

BEAMS MONO-EL

ELEKTRISCH VERWARMEN,
EEN DUURZAAM ALTERNATIEF

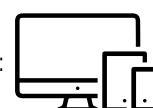


Elektrische verwarming is hot. Jaar na jaar stijgt de vraag van installateurs én eindklanten naar innovatieve elektrische verwarmingsooplossingen. Logisch, want in onze steeds beter geïsoleerde huizen, alsmear meer uitgerust met fotovoltaïsche zonnepanelen, vormt elektrische verwarming een kostenefficiënte, gebruiksvriendelijke oplossing. Ultiem installatiegemak volgens het plug & play-concept, d.w.z. zonder breek- en onderhoudswerken. En uiteraard volgens Vasco-traditie door de allerhoogste zorg te schenken op het vlak van efficiëntie, design en gebruiksgemak.



UITGEPUURD DESIGN, NU OOK ELEKTRISCH

Deze nieuwe designradiator in aluminium koppelt alle voordelen van elektrische verwarming aan een uitgepuurde vormgeving. Een echte aanrader voor wie houdt van een minimalistische look! Bij de ontwikkeling van de Beams Mono-EL moesten de Vasco-designers alles uit de kast halen om in de strakke verticale profielen (breedte 150 mm) een elektrische weerstand te integreren. De profielen werden van bijkomende vinnen voorzien om de warmteafgifte te verhogen. Aan de achterzijde is een afdekplaat voorzien, in dezelfde kleur als de voorzijde, waarin de elektrische weerstand helemaal weggewerkt is. Hierdoor is het mogelijk om de radiator maximaal op te warmen, uiteraard met de mogelijkheid om de oppervlaktetemperatuur automatisch te regelen, naar wens.



HOE BEAMS MONO-EL BESTELLEN

Leveringstermijn 15 - 30 werkdagen
 Voorraad radiator: leveringstermijn 5 werkdagen
 (zonder transportduur)

11349	0150	1800	0000	YYYY	-0000

ref. nr. (5 cijfers)
 breedte (4 cijfers)
 hoogte (4 cijfers)
 aansluiting (steeds 0000)
 kleur (4 cijfers)
 afwerking (steeds -0000)

BEAMS MONO-EL

PRODUCTGROEP: ELECTRICAL

BESTELCODE MAATWERK BEAMS MONO-EL	TECHNISCHE GEGEVENS				STANDAARD KLEUR = S600	
	breedte (L mm)	hoogte (H mm)	gewicht (kg)	el. weerst. (Watt)	verkorte ref.nr. S600 voorraad	
REF. NR. BEAMS MONO-EL : 11349						
11349 0150 1800 0000 YYYY -0000	150	1800	9,7	950	11349-01	

Conform EN442-1: 2014: radiatoren en convectoren

Prijs S600 (standaard) en overige kleuren op aanvraag.

REGELING (RF-THERMOSTAAT)

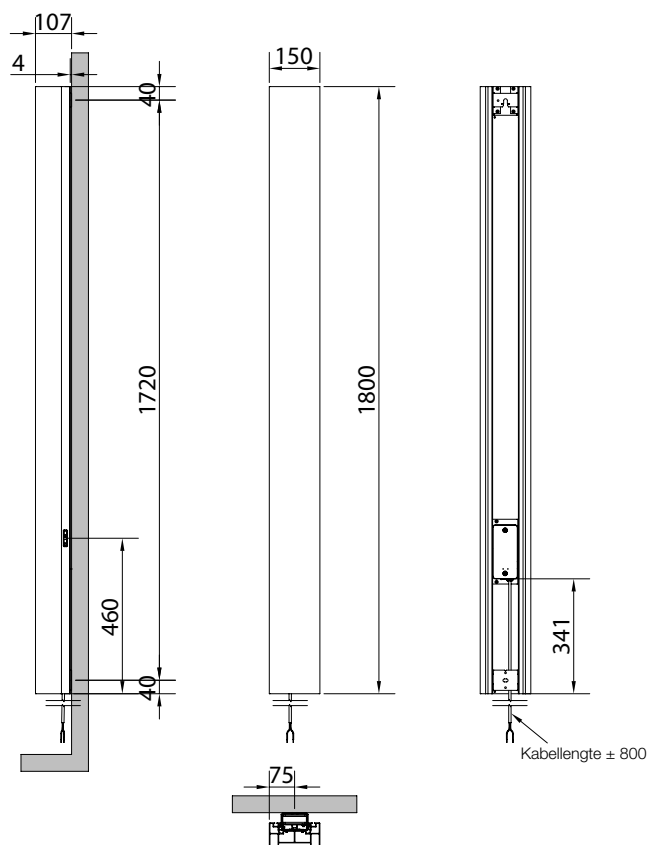
IN DE PRIJS INBEGREPEN

- Bedrijfsspanning RF-ontvanger: 230V AC, 50 Hz
- RF-thermostaat: 2x Alkaline 1,5V
- Week- en dagprogrammering



hoogte: 95 mm, breedte: 120 mm, diepte: 25 mm

- Regeling kamertemperatuur van 7°C tot 30°C
- Regeling oppervlaktetemperatuur van 20°C tot 80°C
- Boost commando: standaard 60 minuten
- Auto-, Comfort-, Eco- of vorstbeveiligingsmodus
- Ingesteld programma P1, P2, P3 is te wijzigen
- RF-ontvanger: IPX4 Klasse II (onzichtbaar op achterzijde radiator)
- Thermostaat: IP30
- Kabellengte: 0,8 m
- Energieconsumptie indicatie
- Indicator open raam detectie
- Radiofrequente communicatie tussen ontvanger en thermostaat (nog te koppelen)



RF-ontvanger
aan de achterzijde

BEAMS MONO-EL ACCESSOIRES

IN OPTIE (zie technische prijslijst)

- Korte beugel
- Rechthoek beugel
- Vierkant beugel



VASCO

Raadpleeg het Vasco-kleurengamma in de technische prijslijst of via www.vasco.eu.