

## Snel en eenvoudig calculeren met 100 Watt prijs

Bij het calculeren van projecten kan het selecteren van de benodigde radiatoren in verhouding tot de warmteafgifte een tijdrovende klus zijn. Met de vaste 100 Watt prijzen van Thermrad horen lastige calculaties tot het verleden.

Bij de paneelradiatoren van Thermrad uit de series Super-8 (Compact en Plateau) en Compact-4 (Plus en Plateau) heeft de prijs steeds een vaste verhouding tot de warmteafgifte. Zo is de prijs van een radiator van bijvoorbeeld 1.000 Watt (binnen dezelfde serie) exact de helft van een radiator van 2.000 Watt. Een vaste prijs per Watt heeft als voordeel dat je het totaalbedrag aan radiatoren weet zodra de benodigde warmtebehoefte bekend is. Snel een prijsvergelijk maken tussen de verschillende series kan ook. Kortom: met Thermrad kom je achteraf nooit voor verrassingen te staan.

Hanteer voor het berekenen van de warmtebehoefte de volgende vuistregels:

Ruimte	Aanbevolen temperatuur	Benodigd aantal Watt per m <sup>3</sup>
Badkamer	24°C	93 Watt
Woon-/studeerkamer	22°C	85 Watt
Keuken	20°C	77 Watt
Slaapkamer	18°C	70 Watt

- Bij 2°C hogere temperatuur dient de capaciteit met 10% verhoogd te worden
- Bij oude of slecht geïsoleerde woningen dient de capaciteit met ca. 10 à 15% verhoogd te worden
- Bij geïsoleerde muren en woningen kan de capaciteit met 10 à 15% verlaagd worden



## Super-8 Compact

De Thermrad Super-8 Compact heeft vele toepassingsmogelijkheden en is uitgevoerd met maar liefst 8 leidingaansluitingen. Hierdoor kan deze radiator in vrijwel elke situatie worden toegepast. De onderaansluitingen bieden optimaal installatiegemak en zorgen er tevens voor dat de CV-leidingen nagenoeg uit het zicht worden aangesloten. Bij gebruik van de midden-onderaansluitingen bevindt zich het hart van de

aansluitingen altijd 66mm vanaf de wand. Hierdoor kunnen de leidingen alvast worden gelegd, zonder dat de exacte maatvoering van de radiator bekend is.

De Thermrad Super-8 radiatoren zijn zeer geschikt voor nieuwe installaties, maar komen vanwege de vele aansluitmogelijkheden tevens goed tot hun recht bij uitbreiding of vervanging van bestaande radiatoren.

Elke radiator wordt compleet geleverd met handige klikconsoles voor een snelle, veilige en onzichtbare wandmontage.

### Warmteafgifte Materiaal

Volgens de Europese Norm EN442  
Koudgewalst staal volgens EN10130  
Oppervlaktebehandeling in 5 fasen:

- Alkalische ontvetting
- Epoxy poedercoating
- Fosfateren
- Kathodische (KTL) grondlak
- Poedercoating gemoffeld bij 210°C

### Kleur Maximum werkteemperatuur Werkdruk Afpersdruk Aansluitingen

Wit RAL 9016  
110°C  
10 bar  
13 bar  
4x zij aansluiting 1/2"  
4x onderaansluiting 3/4" euroconus, h.o.h. 50mm  
Onderaansluitingen gezien vanaf de voorzijde:

### Hoogtes Types Garantie

aanvoer = links, retour = rechts  
300 - 400 - 500 - 600 - 700 - 900mm  
Type 11 - 20 - 21 - 22 - 33  
10 jaar op fabricagefouten, indien de radiator onder normale omstandigheden in een verwarmingssysteem met warm water wordt toegepast

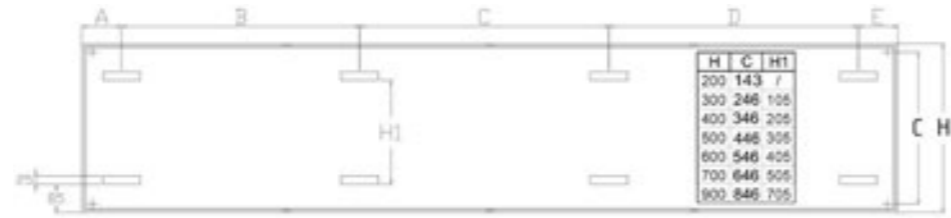
### Levering inclusief

- Losse thermostatische insert M30 x 1,5
- Bovenrooster en zijpanelen
- Ophangstrippen en vergrendelende klikconsoles
- Houtdraadbouten en pluggen
- Blindstop, ontluchtingsstop en aftapper

### Vaste 100 Watt prijs

Bestelnr. 9188911, supersnel calculeren

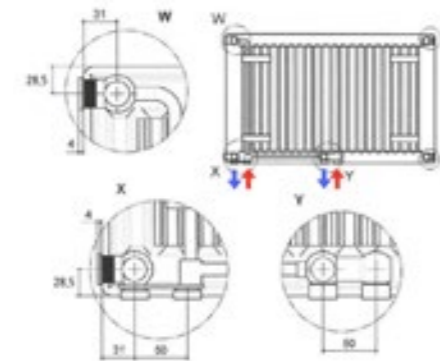
Positie van de ophangstrippen en beschikbare maten (in mm)



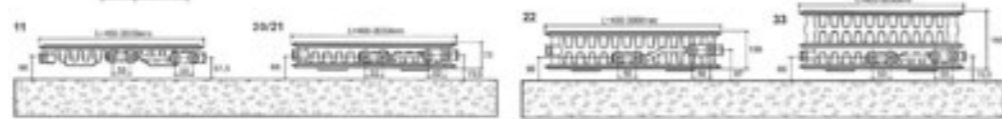
Lengte radiator	A	B	C	D	E	Aantal beugels
400	116	-	-	-	116	2
500	116	-	-	-	116	2
600	116	-	-	-	116	2
700	116	-	-	-	116	2
800	116	-	-	-	116	2
900	116	-	-	-	116	2
1000	116	-	-	-	116	2
1100	116	-	-	-	116	2
1200	116	-	-	-	116	2
1400	116	-	-	-	116	2

Lengte radiator	A	B	C	D	E	Aantal beugels
1500	116	-	-	-	116	2
1600	116	668	-	700	116	3
1800	116	768	-	800	116	3
2000	116	868	-	900	116	3
2200	116	968	-	1000	116	3
2400	116	734	700	734	116	4
2600	116	767	834	767	116	4
2800	116	867	834	867	116	4
3000	116	934	900	934	116	4

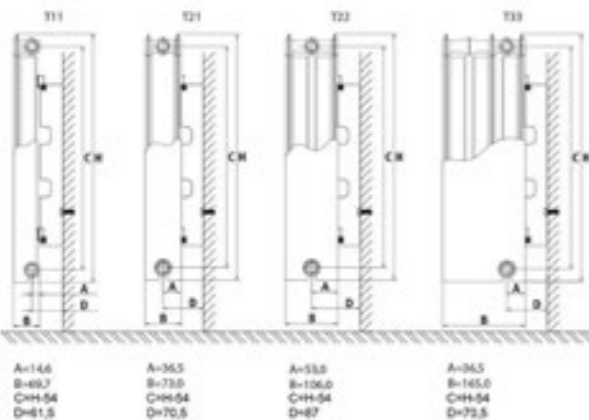
Aansluitingen voor het leidingwerk (achteraanzicht)



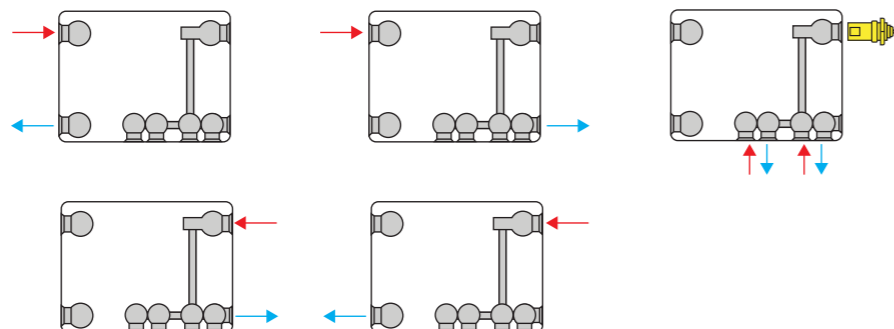
Onderaanzichten



Zijaanzichten



Aansluitingen



Type	11			20			21			22			33				
	Watt			Watt			Watt			Watt			Watt				
	EN442 55/45/20°C			EN442 55/45/20°C			EN442 55/45/20°C			EN442 55/45/20°C			EN442 55/45/20°C				
Hoogte	Lengte	Bestelnr.			Bestelnr.			Bestelnr.			Bestelnr.			Bestelnr.			
		EN442 75/65/20°C			EN442 75/65/20°C			EN442 75/65/20°C			EN442 75/65/20°C			EN442 75/65/20°C			
300	500	9181305	262	134			9183305	378	192	9184305	471	239					
	600	9181306	314	161						9184306	565	287					
	800	9181308	419	214						9184308	754	383	9185308	1067	548		
	1000	9181310	524	268			9183310	755	384	9184310	942	479	9185310	1334	685		
	1200	9181312	629	321						9184312	1130	574	9185312	1601	822		
	1400	9181314	734	375						9184314	1319	670	9185314	1868	959		
	1600	9181316	838	428						9184316	1507	766	9185316	2134	1096		
	1800	9181318	943	482						9184318	1696	862	9185318	2401	1233		
	2000	9181320	1048	535			9183320	1510	767	9184320	1884	957					
	2200	9181322	1153	589						9184322	2072	1053	9185322	2935	1507		
	2400	9181324	1258	642						9184324	2261	1149					
	2600	9181326	1362	696						9184326	2449	1244					
	2800	9181328	1467	749						9184328	2638	1340					
	3000									9184330	2826	1436	9185330	4002	2055		
	400	500	9181405	333	170			9183405	477	242	9184405	601	304				
		600	9181406	400	204			9183406	572	291	9184406	721	365	9185406	1020	521	
700		9181407	466	238			9183407	667	339	9184407	841	425					
800		9181408	533	272			9183408	762	387	9184408	961	486	9185408	1360	695		
900		9181409	599	306			9183409	858	436	9184409	1081	547					
1000		9181410	666	340			9183410	953	484	9184410	1201	608	9185410	1700	868		
1100		9181411	733	374						9184411	1321	668					
1200		9181412	799	408						9184412	1441	729	9185412	2040	1042		
1400		9181414	932	476			9183414	1144	581	9184414	1681	851	9185414	2380	1216		
1600		9181416	1066	544			9183416	1525	775	9184416	1922	972	9185416	2720	1389		
1800		9181418	1199	612			9183418	1715	872	9184418	2162	1094	9185418	3060	1563		
2000		9181420	1332	680			9183420	1906	968	9184420	2402	1215	9185420	3400	1736		
2200		9181422	1465	748			9183422	2097	1065	9184422	2642	1337	9185422	3740	1910		
2400		9181424	1598	816			9183424	2287	1162	9184424	2882	1458					
2600		9181426	1732	884			9183426	2478	1259	9184426	3123	1580					
2800		9181428	1865	952			9183428	2668	1356	9184428	3363	1701					
3000	9181430	1998	1020			9183430	2859	1453	9184430	3603	1823	9185430	5100	2605			
500	400	9181504	321	164			9183504	477	242	9184504	580	293					
	500	9181505	401	205			9183505	571	288	9184505	725	366	9185505	1024	520		
	600	9181506	481	246			9183506	665	346	9184506	869	439	9185506	1229	624		
	700	9181507	561	287			9183507	759	404	9184507	1014	513	9185507	1434	728		
	800	9181508	642	328			9183508	853	461	9184508	1159	586	9185508	1638	832		
	900	9181509	722	369			9183509	947	519	9184509	1304	659					
	1000	9181510	802	410			9183510	1041	577	9184510	1449	732	9185510	2048	1041		
	1100	9181511	882	451			9183511	1135	634	9184511	1594	806	9185511	2253	1145		
	1200	9181512	962	492			9183512	1229	692	9184512	1739	879	9185512	2458	1249		
	1400	9181514	1123	573			9183514	1597	807	9184514	2029	1025	9185514	2867	1457		
	1600	9181516	1283	655			9183516	1826	923	9184516	2318	1172	9185516	3277	1665		
	1800	9181518	1444	737			9183518	2054	1038	9184518	2608	1318	9185518	3686	1873		
	2000	9181520	1604	819			9183520	2282	1154	9184520	2898	1465					
	2200	9181522	1764	901			9183522	2510	1269	9184522	3188	1611					
	2400	9181524	1925	983			9183524	2738	1384	9184524	3478	1758	9185524	4915	2497		
	2600	9181526	2085	1065			9183526	2967	1500	9184526	3767	1904					
2800	9181528	2246	1147			9183528	3195	1615	9184528	4057	2051						
3000						9184530	3424	1730	9184530	4347	2197						
600	500	9181605	467	239			9183605	661	334	9184605	842	423	9185605	1190	601		
	600	9181606	560	286			9183606	793	401	9184606	1010	508	9185606	1427	722		
	700	9181607	654	334			9183607	925	468	9184607	1178	592					
	800	9181608	747	382			9183608	1058	535	9184608	1346	677	9185608	1903	962		
	900	9181609	841	429			9183609	1190	601	9184609	1515	762					
	1000	9181610	934	477			9183610	1322	668	9184610	1683	846	9185610	2379	1203		
	1100	9181611	1027	525			9183611	1454	735	9184611	1851	931					
	1200	9181612	1121	572			9183612	1586	802	9184612	2020	1016	9185612	2855	1443		
	1400	9181614	1308	668			9183614	1851	936	9184614	2356	1185	9185614	3331	1684		
	1600	9181616	1494	763			9183616	2115	1069	9184616	2693	1354	9185616	3806	1924		
	1800	9181618	1681	859			9183618	2380	1203	9184618	3029	1523					
	2000	9181620	1868	954						9184620	3366	1693					
	2200	9181622	2055	1049						9184622	3703	1862					
	2400	9181624	2242	1145						9184624	4039	2031					
	2600	9181626	2428	1240						9184626	4376	2200					
	2800									9184628	4712	2370					
3000	9181630	2802	1431						9184630	5049	2539						